

EnviroDome®

Sistemas para exposição às intempéries



Security Systems

- Versões Day/Night, a Cores & P/B
- Gama de zoom óptico 26X (Day/Night) ou 18x + zoom digital de 12x
- Design resistente às intempéries
- Máscara de protecção da privacidade e definição de sectores sem imagem
- Passível de configuração remota (Bilinx, Bifásico, RS-232, RS-485)
- Opção revolucionária de seguimento de movimento AutoTrack
- Protocolos Múltiplos
- Três anos de garantia

Sejam quais forem as condições atmosféricas, o sistema EnviroDome mantém o seu alto nível de desempenho, constituindo a solução ideal para vigilância em volta do perímetro, vigilância em parques de estacionamento, entre outras aplicações no exterior. O sistema EnviroDome possui todas as funções necessárias para captar os pequenos pormenores que escapam às outras câmaras.

A função revolucionária AutoTrack (opcionais), directamente incorporada na câmara, representa uma nova geração em sistemas de detecção de movimento. O AutoTrack não só detecta o movimento, como amplia o alvo e faz o respectivo seguimento, deixando os vigilantes livres para assumirem outras responsabilidades.

O controlo e a qualidade da imagem são partes integrantes de qualquer sistema de vigilância para exteriores. O EnviroDome disponibiliza objectivas de zoom óptico de 18x a 26x e todos os sistemas oferecem um zoom digital pleno de 12x, assim que o limite de zoom óptico for atingido. Adicionalmente, a função de AutoScaling patenteada assegura um controlo óptimo de visualização em todos os ajustes de zoom.

Uma câmara de vigilância para ser eficaz tem também de demonstrar um bom desempenho com as mais diversas condições de iluminação. Para aumentar a sensibilidade quando anoitece, a versão Day/Night do EnviroDome muda automaticamente do modo a cores para monocromático, removendo o filtro de infravermelhos. Quer programe a

câmara para comutar automaticamente ou realize a comutação manualmente, o resultado final é sempre um funcionamento optimizado da câmara, de dia ou de noite. Para garantir o mais alto nível de sensibilidade, poderá recorrer-se à câmara a P/B. Para operação nas condições mais escuras, a função de controlo de obturador lento (standard em todas as câmaras EnviroDome Day/Night e a cores) reduz automaticamente a velocidade do obturador para um nível tão reduzido quanto 1 segundo. Isto aumenta a sensibilidade em mais de 50 vezes.

Para responder a preocupações de privacidade, o sistema EnviroDome permite a definição de sectores sem imagem e a utilização de máscaras de protecção da privacidade. Estas funções permitem a personalização, de molde a assegurar a privacidade em variadíssimas situações.

Controlo remoto, configuração e actualizações podem ser executados através do cabo de vídeo (UTP passivo ou coaxial) quando utilizar dispositivos de controlo e configuração compatíveis com Bilinx (tais como a ferramenta de configuração VP-CFGSFT ou a Interface Bilinx Allegiant LTC 8016).

Os idiomas de menu suportados incluem: Inglês, francês, alemão, espanhol, português e polaco.

Seguem-se algumas características que fazem do sistema EnviroDome uma das câmaras domes mais flexíveis do sector. Estes ajustes podem ser levados a cabo pelo instalador, por forma a adaptar o funcionamento do EnviroDome às necessidades específicas do cliente.

Bolha resistente (opção)

- As bolhas resistentes são executadas em policarbonato com 3mm de espessura e concebidas para satisfazer os padrões mais exigentes sem comprometer uma boa visibilidade.
- A bolha está apta a resistir a um impacto de uma altura de 100 pés-libra. Esta energia equivale à força de impacto de um martelo de 4,536 kg largado de uma altura de 4,536 kg.
- A bolha instalada na câmara está 10 vezes acima dos valores estabelecidos pela norma UL 1598 relativa ao impacto horizontal para sistemas de iluminação.

Comandos da câmara

- Configurações da qualidade da imagem, tais como **Balanco de brancos** e **Nitidez**.
- **Ganho máximo:** Quando o Controlo de ganho automático (AGC) está activado, o EnviroDome permite seleccionar um ajuste máx. específico que o AGC pode atingir, limitando a granulação da imagem. A câmara ajusta-se automaticamente a situações de muito baixa luminosidade.
- **Obturador lento (integração de fotograma):** A redução da velocidade do obturador aumenta a sensibilidade da câmara, o que resulta numa melhor visibilidade com níveis de luminosidade muito mais baixos. Os ajustes disponíveis são *totalmente automático* ou uma de 6 velocidades do obturador específicas.
- **Zoom digital:** Assim que o zoom óptico máximo for atingido, pode ser utilizado um zoom digital completo de 12x. Se não se desejar utilizar zoom digital, a função pode ser desactivada.

Comandos Day/Night

- **Modo Noite:** Esta função comuta a câmara da apresentação a cores para monocromática e remove o filtro de IV, aumentando a sensibilidade da câmara em condições de fraca iluminação. Os ajustes possíveis são *ligado*, *desligado* ou *totalmente automático*.
- **Limiar para o modo noite:** Quando configurada para o modo *automático*, esta função determina o nível de luminosidade, atingido o qual a câmara comuta para o modo noite.

Comandos da câmara dome

- **Definição de sectores sem imagem:** Ocultação da imagem de vídeo em até 16 sectores especificados dentro de um campo de visão total.
- **Máscara de protecção da privacidade:** Podem ser ocultadas até seis (6) áreas de visibilidade.
- **Volts de vigilância:** Existem dois tipos de volts de vigilância:
 1. A **volta de pré-posições** tem capacidade para um máximo de 99 pré-posições, que podem ser incluídas ou excluídas da volta. A duração de pausa momentânea pode ser especificada, e com base no que for configurado, cada uma das pré-posições incluídas será visitada consecutivamente. A volta contínua até à intervenção do operador.
 2. **Volts gravadas:** Estão disponíveis (2) volts gravadas que têm uma duração combinada de 15 minutos de movimentos. Trata-se de *macros* gravadas dos movimentos de um operador, incluindo rotação vertical, rotação horizontal, zoom e podem ser *reproduzida* de modo contínuo. Isto possibilita uma volta automática mais minuciosa e homogénea.
- **Inactividade:** Quando um operador interrompe o controlo manual de uma câmara, a opção de inactividade determina qual o próximo passo da câmara. As opções são *regressar a uma pré-posição específica*, *regressar à volta automática previamente realizada* ou *ficar inactiva*. O instalador pode determinar a duração do período de inactividade.
- **Controlo por palavra-passe:** Esta função permite ao instalador determinar o nível de segurança dos comandos da câmara dome. Estão disponíveis as seguintes configurações:
 1. **Baixa** (todas as opções podem ser utilizadas por todos os utilizadores).
 2. **Média** (um comando emitido desbloqueia os comandos [OFF-90-ENTER]).
 3. **Alta** (é necessária uma palavra-passe de quatro dígitos para desbloquear os comandos).

Câmara:		18X CORES/18X DAY/NIGHT	
Sensor de imagem	Exview HAD CCD de 1/4"		
	(752 x 582 PAL)/(768 x 494 NTSC)		
Objectiva	Zoom 18X (4,1 mm– 73,8 mm) F1,4 a F3,0		
Focagem	Automática, com alternativa manual		
Diafragma	Automática, com alternativa manual		
Campo de visão	2,7° a 48°		
Saída de vídeo	1,0 Vp-p, 75 Ohms		
Controlo de ganho	Off/Auto (com limite ajustável)		
Sincronização	Bloqueio de linha (-120 a 120° ajuste de fase vertical) ou cristal interno		
Correcção de abertura	Horizontal e vertical		
Zoom digital	12X		
Resolução horizontal	470 TVL (NTSC)/460 TVL (PAL)		
Sensibilidade (Video Utilizável Mínimo: 20 IRE, F1,4)			
	18X CORES	18X DAY/NIGHT	
- Modo dia c/obturador lento desl.	0,025 fc/0,25 lx	0,025 fc/0,25 lx	
- Modo noite c/obturador lento desl.	—	0,0031 fc/0,031 lx	
- Modo dia c/obturador lento lig.	0,00033 fc/0,0033 lx	0,00033 fc/0,0033 lx	
- Modo noite c/obturador lento lig.	—	0,00005 fc/0,0005 lx	
Sensibilidade (Video Utilizável: 50 IRE, F1,4)			
- Modo dia c/obturador lento desl.	0,07 fc/0,7 lx	0,07 fc/0,7 lx	
- Modo noite c/obturador lento desl.	—	0,0166 fc/0,166 lx	
- Modo dia c/obturador lento lig.	0,00082 fc/0,0082 lx	0,00082 fc/0,0082 lx	
- Modo noite c/obturador lento lig.	—	0,00013 fc/0,0013 lx	
SNR	>50 dB		
Balanço de brancos	2.000 K a 10.000 K		

Câmara:		DAY/NIGHT 26X	
Sensor de imagem	Exview HAD CCD de 1/4"		
	(752 x 582 PAL)/(768 x 494 NTSC)		
Objectiva	Zoom 26X (3,5–91,0 mm) F1,6 a F3,8		
Focagem	Automática, com alternativa manual		
Diafragma	Automática, com alternativa manual		
Campo de visão	2,0° a 45°		
Saída de vídeo	1,0 Vp-p, 75 Ohms		
Controlo de ganho	Off/Auto (com limite ajustável)		
Sincronização	Bloqueio de linha (-120 a 120° ajuste de fase vertical) ou cristal interno		
Correcção de abertura	Horizontal e vertical		
Zoom digital	12X		
Resolução horizontal	470 TVL (NTSC)/460 TVL (PAL)		
Sensibilidade	(Video Utilizável Mínimo: 20 IRE, F1,6) / (Video Utilizável: 50 IRE, F1,6)		
- Modo dia c/obturador lento desl.	0,33 lx	1 lx	
- Modo noite c/obturador lento desl.	0,066 lx	0,26 lx	
- Modo dia c/obturador lento lig.	0,0103 lx	0,026 lx	
- Modo noite c/obturador lento lig.	0,0021 lx	0,0052 lx	
SNR	>50 dB		
Balanço de brancos	2.000 K to 10.000 K		

Câmara:		MONOCROMÁTICO 18X	
Sensor de imagem	Exview HAD CCD de 1/4"		
	(752 x 582 CCIR)/(768 x 494 EIA)		
Objectiva	Zoom 18X (4,1 mm – 73,8 mm) F1,4 a F3,0		

Focagem	Automática, com alternativa manual	
Diafragma	Automática, com alternativa manual	
Campo de visão	2,7° a 48°	
Saída de vídeo	1,0 Vp-p, 75 Ohms	
Controlo de ganho	Off/Auto (com limite ajustável)	
Sincronização	Bloqueio de linha (-120 a 120° ajuste de fase vertical) ou cristal interno	
Correcção de abertura	Horizontal e vertical	
Zoom digital	12X	
Resolução horizontal	520 TVL (tipo)	
Sensibilidade (Video Utilizável Mínimo: 20 IRE, F1,4)	0,031 lux	
Sensibilidade (Video Utilizável: 50 IRE, F1,4)	0,1 lux	
SNR	>50 dB	
Balanço de brancos	Não aplicável	

Condições ambientais

Humidade	relativa 0% a 100%, com condensação
Protecção contra penetração no interior	IP66, NEMA 4X
Temp. de funcionamento	-40°C a 50°C
Temp. de armazenamento	-40°C a 60°C

Especificações mecânicas

Peso	5,9 kg
Rotação horizontal/vertical	Rot. horizontal contínua de 360°, Rot. vertical de -5° a 90° a partir de um plano horizontal
Velocidade de pré-posição	360°/s, precisão de ± 0,50°
Velocidade variável	120°/s

Diversos

Sectores/títulos	16 sectores independentes com títulos/sector de 16 caracteres
Controlo/configuração da câmara	Bifásico, RS-232, RS-485 Bilinx (coaxial)
Protocolos de Comunicação	Bifásico, Bilinx, Pelco P, Pelco D
Pré-posições	99 cada uma com títulos de 16 caracteres
Volts de vigilância	2 tipos de volts: Volts gravadas - duas (2), com uma duração total de 15 minutos; volta de pré-posições - uma (1), consistindo de 99 cenas consecutivas
Endereçamento	Endereço remoto FastAddress ou selector rotativo de 4 dígitos
Idiomas suportados	Inglês, francês, alemão, espanhol, português e polaco.
Símbolos de segurança	CE, UL

Ligações do utilizador

Alimentação (câmara)	21 - 28 VAC, 50/60Hz; -15 W, no máximo
Alimentação (aquecedor)	21 - 28 VAC, 50/60Hz -30 W, no máximo
Bifásica + / -	Dados de controlo
RS-232 RX/TX ou RS-485 + / -	Dados de controlo opcionais (passível de selecção por comutador DIP)
Vídeo	BNC
Entradas de alarme (4)	Programável para "Normalmente aberto" ou "Normalmente fechado"
Saída de relé (1)	Tensão nominal de saída do contacto seco: 2A, com 30 VAC

Suportes de montagem/Acessórios

Braço de parede (sem transformador)	ENV-PA0
Braço de parede (transformador 120/230 VAC)	ENV-PA1 / ENV-PA2
Braço de parede (transformador 120/230 VAC e fibras ópticas)	ENV-PA1F / ENV-PA2F
Placas de montagem opcionais para os dispositivos acima	
Placa de montagem de canto	LTC 9542/01
Placa de montagem com mastro	LTC 9541/01
Cápsulas dos suportes tubulares	LTC 9543/00
Suporte para telhados (parapeitos)	LTC 9230/00
Placa de adaptação para coberturas planas (para dispositivo acima)	LTC 9230/01
Caixa de alimentação para exteriores (transformador 120/230 VAC)	ENV-PSU1 / ENV-PSU2
Caixa de alimentação para exteriores (transformador 120/230 VAC e fibras ópticas)	ENV-PSU1F / ENV-PSU2F

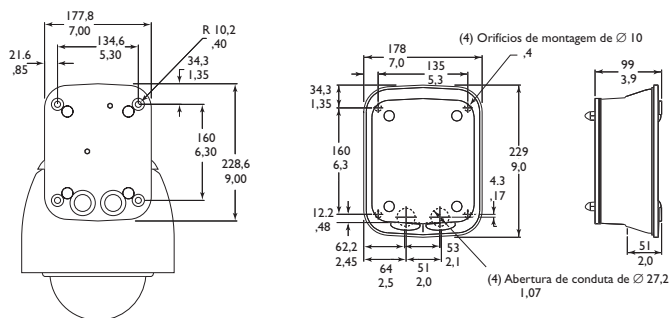
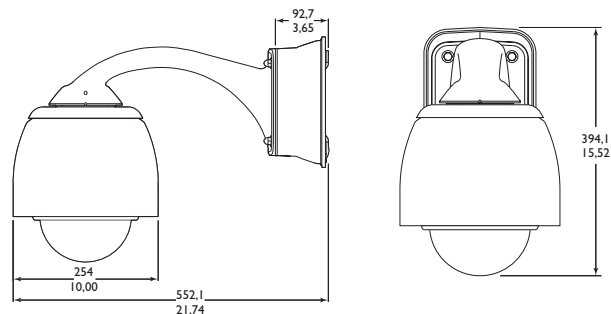
Acessórios de fibras ópticas

Compatibilidade com fibras ópticas	50/125 mm, 62,5/125 mm, fibra de vidro multimodo de baixa perda, aprovada para uma largura de banda mínima de 20 MHz (Vídeo 850 nm/Controlo 1300 nm)
Distância máxima	4 km
* Disponíveis acessórios adicionais - Ver folha de dados dos acessórios.	

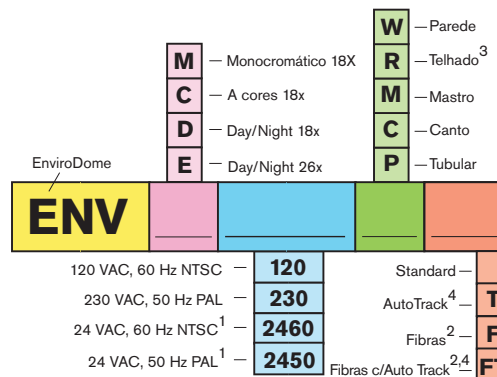
Software da Ferramenta de Configuração

VP-CFGSFT	Software de Configuração c/adaptador de USB
VP-USB	Apenas adaptador coaxial de USB

Planos de dimensões



Guia de encomenda



1 Não inclui transformador. O cliente tem de fornecer um transformador de 24 VAC, 50 W (ENV-PSU ou equivalente). Não disponível com a opção de fibras ópticas.

2 A opção de fibras ópticas apenas está disponível sob a forma de kit com transformadores. Nos kits sem transformador, pode ser usado um LTC 4628 com o kit standard ENV. Cada kit de fibras requer o uso de um LTC 4629 no sistema.

3 Suportes de montagem p/telhados, para parapeitos verticais. Para instalações em coberturas planas, tem de encomendar a placa de adaptação para coberturas planas LTC 9230/01.

4 "Tracker" indisponível nos modelos monocromáticos.

Nota: A opção de bolha resistente é encomendada em separado, como componente sobresselente, disponível nas versões transparente ou tintada.

Alliegiant, Bilinx, and EnviroDome are registered by Bosch Security Systems, Inc. in the US Patent Trademark Office.

Distribuição: Segurança Industrial Equipamentos
Fone/Fax: (41) 4063-9687
cml@segind.com.br - segindbr@hotmail.com
www.segind.com.br

BOSCH