



Sistema de câmaras PTZ AutoDome® Série 200



O sistema de câmaras modulares AutoDome, da Bosch, consiste num novo e revolucionário conceito em câmaras dome. Mais do que apenas uma série de câmaras, é uma plataforma dome construída em torno de um sistema de módulos inteligentes e substituíveis, que lhe permitem actualizar a funcionalidade da câmara rápida e economicamente. A utilização de componentes comuns permite-lhe instalar, hoje, um sistema de câmaras básico e passar, amanhã, para uma versão mais avançada, sem ter de substituir toda a dome, protegendo, assim, o seu investimento inicial.

Módulos substituíveis

Todo o sistema AutoDome se baseia em cinco módulos substituíveis: CPU, câmara, caixa, comunicações e fonte de alimentação. Limite-se a trocar um dos módulos substituíveis AutoDome e passe rapidamente do analógico para o IP, de cor para Dia/Noite ou adicione controlo de movimentos e estabilização de imagem. Nunca antes tinha tido a possibilidade de adaptar um sistema de segurança às suas necessidades de mudança de uma forma tão rápida e económica.

- ▶ Dome PTZ económica de alta velocidade
- ▶ CPUs, câmaras, caixas, comunicações e suportes totalmente substituíveis
- ▶ Câmara policromática 18x
- ▶ A operação híbrida opcional permite conectividade analógica (coaxial) e IP (MPEG-4) simultânea
- ▶ Transmissão UTP standard em todos os modelos analógicos
- ▶ Todas as versões permitem configuração e actualização remotas
- ▶ Capacidade multiprotocolos
- ▶ Diagnósticos avançados
- ▶ Garantia de três anos

Ao usar os mesmos componentes da caixa, todas as instalações possuem um aspecto consistente, o que contribui para que os observadores não façam ideia de que tipo de câmara (se houver alguma) os está a controlar. Este design único e modular dá-lhe também a flexibilidade para mover câmaras entre diferentes caixas quando é necessária uma cobertura especial ou quando há alterações nas instalações alvo de vigilância. Por exemplo, uma câmara PTZ 18x de uma área específica poderá ser facilmente trocada em funcionamento ("hot-swap") por uma de câmara Dia/Noite 26x, sem que seja necessário desligar a energia.

A mudança de uma dome básica para uma com funcionalidades avançadas, tais como o controlo inteligente AutoTrack II, pode ser efectuada rápida e facilmente sem necessitar de retirar a dome nem renovar a cablagem. O módulo de comunicações Ethernet da AutoDome permite-lhe adicionar a funcionalidade IP enquanto mantém a conectividade a entradas e saídas analógicas existentes.

Realces da Série 200

A AutoDome Série 200 consiste numa câmara dome económica de alta velocidade, que usa uma câmara PTZ policromática 18x de elevado desempenho. A Série 200 suporta uma série de métodos de transmissão de vídeo e de dados opcionais e standard, incluindo Bilinx (através de coaxial e UTP), fibra e mesmo TCP/IP por Ethernet. É possível efectuar controlo remoto, configuração e actualizações de firmware através destes cabos, proporcionando-lhe um controlo incomparável das câmaras.

O módulo de comunicações IP opcional possui funcionalidade híbrida para proteger o seu investimento em tecnologia analógica actual, enquanto possibilita um claro e estável caminho de mudança para soluções baseadas em IP e totalmente digitais. Isto permite-lhe mudar para vídeo IP ao seu próprio ritmo – tudo de uma vez ou uma câmara de cada vez. E, uma vez que todos os módulos AutoDome são totalmente substituíveis, não existe a necessidade de substituir componentes dispendiosos (por exemplo, câmaras) ou trabalhosos (por exemplo, suportes e caixas).

Funções

Em seguida, encontram-se algumas das funcionalidades que fazem da AutoDome Série 200 a mais flexível dos sistemas de câmaras dome PTZ na indústria da segurança.

Câmara policromática PTZ 18x de elevado desempenho

As câmaras policromáticas PTZ da AutoDome Série 200 possuem CCD a cores de 1/4 pol. Com uma sensibilidade e resolução horizontal de 470/460 TVL (NTSC/PAL) até 0,5 lux, a Série 200 proporciona um desempenho excepcional a um preço acessível. Um motor robusto com menos peças móveis significa que a Série 200 utiliza menos energia e é extremamente fiável, sendo ideal para aplicações de elevada utilização.

Com velocidades de rotação vertical e horizontal de 360° por segundo extremamente rápidas, a AutoDome Série 200 deixa para trás outras domes da sua classe. Bem como os sistemas de câmaras PTZ modulares AutoDome, a Série 200 inclui as nossas funções patenteadas de gradação automática AutoScaling (zoom proporcional) e de zoom proporcional AutoPivot (roda e movimenta a câmara automaticamente). Por isso, seguir um tema pode ser realizado sem esforço. A Série 200 suporta 64 posições prévias e uma ronda predefinida. A ronda predefinida tem capacidade para um máximo de 64 posições prévias com um tempo de paragem configurável entre posições prévias.

Os idiomas de menu suportados incluem: inglês, francês, alemão, espanhol, português, italiano, neerlandês e polaco.

Funcionamento analógico/IP híbrido opcional

A conectividade híbrida, opcional, permite que a AutoDome transmita simultaneamente vídeo IP por uma rede de área local ou alargada, bem como vídeo CVBS via cablagem coaxial para suportar equipamento analógico existente. Fluxos de vídeo de rede são enviados sobre redes IP e podem ser vistos com o Gravador de vídeo digital DiBos, da Bosch, ou num PC a executar o software de gestão de vídeo VIDOS. Como alternativa, pode ser usado um decodificador de vídeo IP da Bosch para exibir o vídeo num monitor VGA ou CVBS analógico. Para garantir a máxima acessibilidade, podem ser vistos vídeos utilizando um browser de Internet. A ligação BNC fornece entrada directa a um comutador matricial analógico convencional ou DVR, melhorando, além disso, a flexibilidade de gravação e visualização da AutoDome. O funcionamento híbrido permite controlo dome simultâneo através da rede e de controladores analógicos bifásicos.

Codificação MPEG-4

O módulo de comunicações IP AutoDome usa a mais recente tecnologia de compressão MPEG-4 para proporcionar vídeo 4CIF com qualidade de DVD a velocidades de fotogramas até 25/30 imagens PAL/NTSC por segundo (IPS). O módulo IP lida também com a regulação de largura de banda e as capacidades de multicasting (multicast); deste modo, gere de forma eficaz os requisitos de largura de banda e armazenamento, além de oferecer a melhor qualidade de imagem e resolução.

Tri-Streaming de vídeo

A inovadora funcionalidade Tri-Streaming (transmissão em fluxo triplo) da Bosch permite que as AutoDome equipadas com o módulo de comunicações IP opcional giram dois fluxos MPEG-4 independentes e um fluxo JPEG simultaneamente. Isto permite-lhe transmitir em fluxo contínuo (streaming) imagens de alta qualidade para visualização em directo enquanto a gravação é realizada a uma baixa velocidade de fotogramas; ao mesmo tempo, pode transmitir imagens JPEG em fluxo contínuo (streaming) para um dispositivo PDA remoto.

Fiabilidade imbatível

A AutoDome tem por base a experiência de mais de 10 anos da Bosch em concepção e fabrico de sistemas de câmaras dome. Todas as caixas pendentes AutoDome (para interior e exterior) apresentam valores que garantem a protecção IP 66. As caixas EnviroDome para exterior permitem que a gama de temperaturas de funcionamento atinja os -40°C (-40°F). O kit de temperatura alargada opcional "XT" permite que a AutoDome funcione a temperaturas tão baixas como -60°C (-76°F), garantindo uma operação fiável mesmo nos ambientes mais adversos.

Todas as caixas incluem uma cúpula em policarbonato robusto, parafusos de montagem semi-embutida e um trinco para a cúpula, de montagem semi-embutida, para reduzir as probabilidades de danificação por vandalismo. Dentro da dome, a potência, os dados e os vídeos encontram-se protegidos contra picos de potência inesperados.

De fácil instalação e manutenção

O software inovador da Bosch, o Configuration Tool for Imaging Devices (CTFID), permite que os operadores ou técnicos tenham comando das funções PTZ, alterem as definições da câmara e até actualizem firmware a partir de praticamente qualquer local sem ser precisa cablagem adicional. Para as novas versões Ethernet, um servidor Web integrado permite que o instalador acesse a todas as definições de utilizador, faça ajustes na câmara e actualize o firmware através de um browser de Internet standard.

O design inovador AutoDome simplifica a instalação e a manutenção. A AutoDome reduz os custos de manutenção por ser possível substituir módulos individuais em vez de conjuntos de câmaras completos. Limite-se a retirar o módulo antigo e a colocar um novo: é quase tão simples como substituir uma lâmpada. Todos os cintos de retenção foram substituídos por dobradiças, tornando a instalação e a manutenção mais seguras e simples. Pode até aceder à fonte de alimentação integrada sem baixar a dome.

A AutoDome Série 200 tem avançados diagnósticos integrados para simplificar a manutenção e minimizar os períodos de inactividade. Através do On Screen Display (OSD), um técnico pode verificar parâmetros críticos (tais como temperatura interior e nível de tensão de entrada) de uma forma rápida e simples para certificar-se de que a dome está a funcionar dentro de limites de operação aceitáveis. Se vídeo não se encontrar presente, uma inspecção local de três LEDs de diagnóstico na câmara identifica a presença de dados de controlo e vídeo.

Matriz de comparação de características

A tabela que se segue proporciona uma vista geral da gama de câmaras AutoDome e das suas características disponíveis:

Características de série	AutoDome Série 100	AutoDome Série 200	AutoDome Série 300	AutoDome Série 500i
Módulos substituíveis	●	●	●	●
PTZ de alta velocidade	●	●	●	●
Cenas predefinidas		64	99	99
Ronda vigilante		●	●	●
Entradas/saídas de alarme			7/4	7/4
Câmara de alta resolução	●	●	●	●
Modo Dia/Noite	●		●	●
Sensível a IV	●		●	●
Maior sensibilidade SensUp	●		●	●
Transmissão coaxial/UTP	●	●	●	●
Conectividade IP/análogica híbrida	●	●	●	●
Configuração remota Billinx*	●	●	●	●
Compensação do cabo			●	●
Módulos de câmaras "hot swap" (troca em funcionamento)	●	●	●	●
Caixa anti-vandalismo reforçada	●	●	●	●

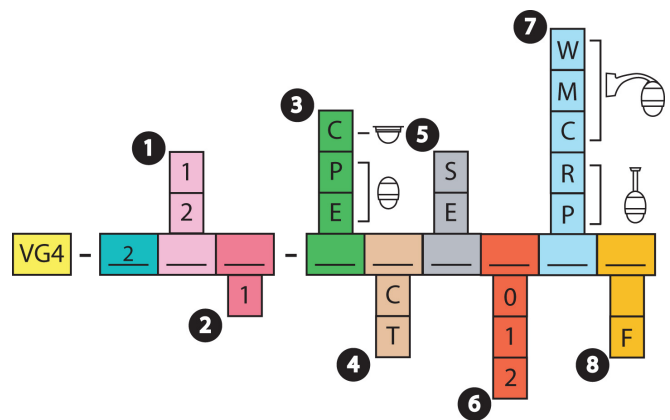
Características avançadas	
Controlo de movimentos AutoTrack II	●
Deteção de movimentos vídeo	●
Máscaras de privacidade e supressão de sectores	●
Controlo de alarmes avançado	●

*Compatível apenas por transmissão coaxial e UTP. Configuração remota sobre IP via interface web.

Certificados e Aprovações

Compatibilidade electromagnética (CEM)	Conforme com a FCC, Parte 15, ICES-003 e regulamentos CE
Segurança dos produtos	Conforme aos regulamentos CE e normas UL, CSA, EN e CEI.

Planeamento



Guia de encomenda

1 Formato de vídeo

- 1 PTZ PAL
- 2 PTZ NTSC

2 Tipo de câmara

- 1 PTZ policromática 18x

3 Caixa

- C No tecto²
- P Caixa pendente para interior
- E Caixa pendente para exterior

4 Cúpula

- C Transparente, robusta
- T Colorida, robusta

5 Comunicações

- S Padrão (Coaxial/UTP)
- E Ethernet (TCP/IP)

1 Transformador não incluído. O cliente tem de fornecer uma fonte de alimentação limitada a 24 Vac (VG4-A-PSUX ou equivalente). Não disponível na opção de fibra óptica.

2 As caixas para tecto, de montagem semi-embutida, não requerem opções de kit para os números de referência 6, 7, ou 8.

3 A fibra óptica é uma opção de modo múltiplo com Bi-Phase. Implica LTC 4629 no sistema.

4 Suporte de montagem no telhado pode ser montado num parapeito vertical. Para instalações em telhados planos, encomende uma placa adaptadora a placa LTC 9230/01 adicional.

6 Alimentação

- 0 24 Vac¹
- 1 120 Vac
- 2 230 Vac

7 Suporte

- W Parede
- M Haste
- C Esquina
- R Telhado⁴
- P Tubo

8 Fibra óptica

- _ Sem fibra
- F Fibra³

Especificações Técnicas

Câmara policromática 18x

Sensor de imagens	1/4 pol. Exview HAD CCD (752 x 582 PAL)/(768 x 494 NTSC)	
Objectiva	Zoom 18x (4,1-73,8 mm) F1.4 a F3.0	
Focagem	Automática com substituição manual	
Diafragma	Automática com substituição manual	
Campo de visão	2,7° a 48°	
Saída de vídeo	1,0 Vp-p, 75 Ohm	
Controlo do ganho	Desligado / Auto (com limite ajustável)	
Sincronização	Bloqueio de linha (ajuste do atraso de fase vertical entre -120° e 120°) ou cristal interno	
Correcção da abertura	Horizontal e vertical	
Resolução horizontal	470 TVL (NTSC)/460 TVL (PAL)	
Sensibilidade (típica)	30 IRE	50 IRE
F1.4, 1/60 (1/50) obturador, AGC máx.	0,5 lx	0,8 lx
SNR	>50 dB	
Equilíbrio dos brancos	2 000 K a 10 000 K	

Especificações eléctricas/mecânicas

Modelo	No tecto	Interior pendente	EnviroDome®
Peso	2,66 kg (5,86 lb)	2,88 kg (6,3 lb)	3,32 kg (7,3 lb)
Alcance da rotação horizontal	360°, cont.	360°, cont.	360°, cont.
Ângulo de inclinação	1° acima do horizonte	18° acima do horizonte	18° acima do horizonte
Velocidade Variável	0,1°/s-120°/s	0,1°/s-120°/s	0,1°/s-120°/s
Velocidade de pré-posicionamento	Rotação horizontal: 360°/s Rotação vertical: 210°/s	Rotação horizontal: 360°/s Rotação vertical: 210°/s	Rotação horizontal: 360°/s Rotação vertical: 210°/s
Precisão predefinida	± 0,1° típ.	± 0,1° típ.	± 0,1° típ.
Alimentação	21-30 Vac 50/60 Hz	21-30 Vac 50/60 Hz	21-30 Vac 50/60 Hz

Consumo de energia: (típ.)

	No tecto	Interior pendente	EnviroDome®
Modelos analógicos	10 W	10 W	46 W ⁵
Modelos Ethernet	14 W	14 W	50 W ⁵

5 Adicionar 16 W se utilizar o kit VG4-SHTR-XT.

Supressão de picos

Protecção de Vídeo	Corrente de pico de 10 kA (centelhador), potência de pico de 1000 W (10/1000 µ)
Protecção de RS-232/485, Bi-Phase	Pico de corrente de 10 A, potência de pico de 300 W (8/20 µ)
Protecção de entradas de alarme	Corrente de pico de 17 A, potência de pico de 300 W (8/20 µ)
Protecção de saídas de alarme	Corrente de pico de 2 A, potência de pico de 300 W (8/20 µ)
Protecção de saídas de relé	Corrente de pico de 7,3 A, potência de pico de 600 W (10/1000 µ)
Protecção de entrada de alimentação (dome)	Corrente de pico de 7,3 A, potência de pico de 600 W (10/1000 µ)
Protecção de saída de alimentação (fonte de alimentação da haste)	Corrente de pico de 21,4 A, potência de pico de 1500 W (10/1000 µ)

Aspectos ambientais

Modelo	No tecto	Interior Pendente	EnviroDome®
Classificação	IP54	IP66	IP66
De funcionamento	-10°C a 50°C (14°F a 122°F)	-10°C a 50°C (14°F a 122°F)	-40°C a 50°C (-40°F a 122°F)
Gama de Temp. de armazenamento	-10°C a 60°C (14°F a 140°F)	-10°C a 60°C (14°F a 140°F)	-40°C a 60°C (-40°F a 140°F)
Humidade	0% a 90% relativa, sem condensação	0% a 90% relativa, sem condensação	0% a 100% relativa, não condensada

Vários

Sectores/ Legendagem	16 sectores independentes com legendagem/sector de 16 caracteres
Configuração/ Controlo da câmara	Bi-Phase, RS-232, RS-485, Bilinx ⁶ (coaxial)
Protocolos de comunicação	Bi-Phase, Bilinx ⁶ , Pelco P e Pelco D
Posições prévias	64, cada uma com legendas de 16 caracteres
Ronda vigilante	• Ronda predefinida - uma (1), composta por um máximo de 64 cenas consecutivas
Idiomas suportados	Inglês, francês, alemão, espanhol, português, polaco, italiano e holandês

6 Bilinx indisponível em modelos Ethernet.

Distribuição: Segurança Industrial Equipamentos
Fone/Fax: (41) 4063-9687 ou 3267-1364
cml@segind.com.br - segindbr@hotmail.com
www.segind.com.br

Ligações para utilizador

Alimentação (câmara)	21-30 Vac, 50/60 Hz
Alimentação (aquecimento)	21-30 Vac, 50/60 Hz
Bi-Phase ±	Dados de controlo
Entrada de linha áudio ⁷	9 KOhm típ., 5,5 Vp-p máx.
RS-232 RX/TX ou RS-485 ± - dados de controlo opcionais (interruptor DIP seleccionável)	
Vídeo	BNC/UTP ⁸

⁷ Com modelos Ethernet, a Bi-Phase ± pode ser opcionalmente usada como a linha áudio no conector.

⁸ Os modelos Ethernet não possuem uma saída analógica UTP, mas sim BNC (coaxial).

Montagens/Acessórios**Suportes para montagem pendente****Suportes para montagem em haste**

Suporte para parede (sem transformador)	VGA-A-PA0
Suporte para parede (transformador de 120/230 Vac)	VGA-A-PA1 / VG4-A-PA2
Suporte para parede (transformador de 120/230 Vac e fibra óptica)	VGA-A-PA1F / VG4-A-PA2F

Placas de montagem opcionais para apoios de montagem em haste

Placa de montagem de esquina	LTC 9542/01
Placa de montagem em haste (poste)	LTC 9541/01

Suportes para montagem em tubo

Tampa para montagem em tubo	VG4-A-9543
-----------------------------	------------

Suportes para montagem no telhado

Montagem no telhado (parapeito)	VG4-A-9230
---------------------------------	------------

Placas de montagem opcionais para suportes para montagem no telhado

Adaptador para placa de montagem em parapeito	LTC 9230/01
---	-------------

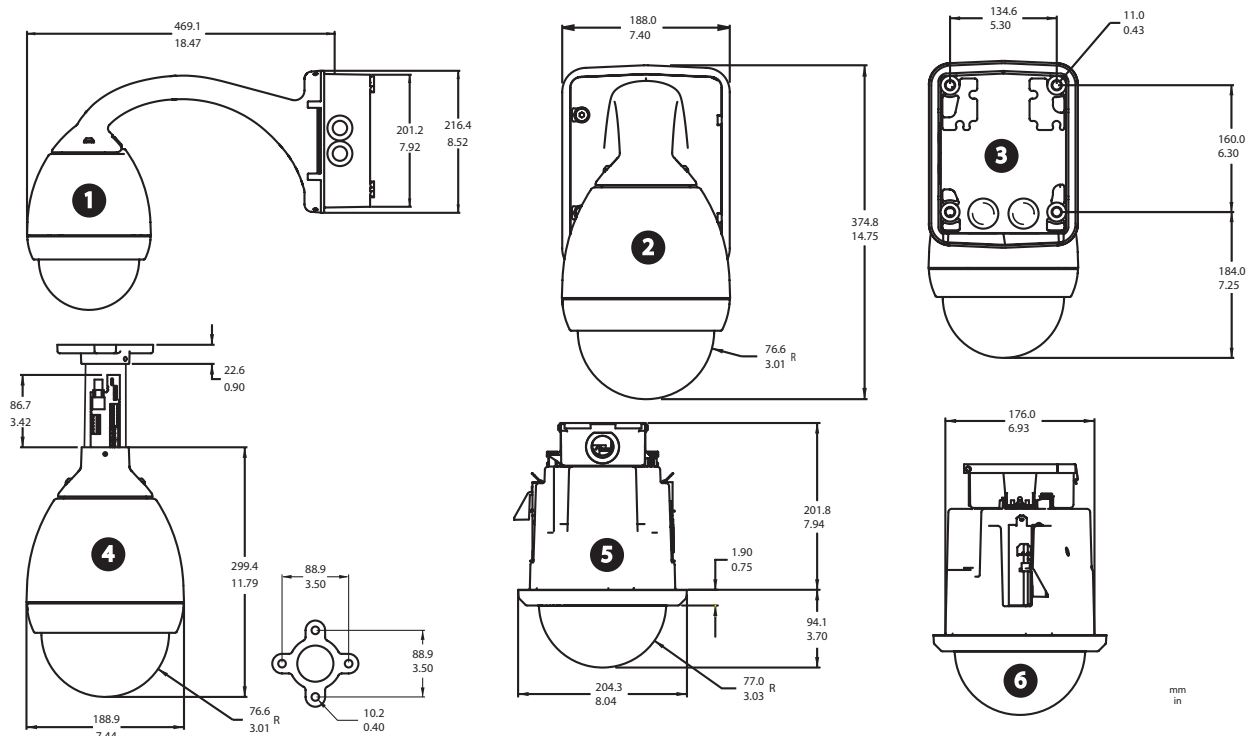
Fontes de alimentação

Caixa de fonte de alimentação para exterior (transformador de 120/230 Vac)	VG4-A-PSU1 / VG4-A-PSU2
Caixa de fonte de alimentação para exterior (transformador de 120/230 Vac e fibra óptica)	VG4-A-PSU1F / VG4-A-PSU2F
Módulo de aquecimento de temperatura ampliada aumenta a gama de temperaturas até -60°C (-76°F) para EnviroDome®, apenas	VG4-SHTR-XT

Modelos de fibra óptica

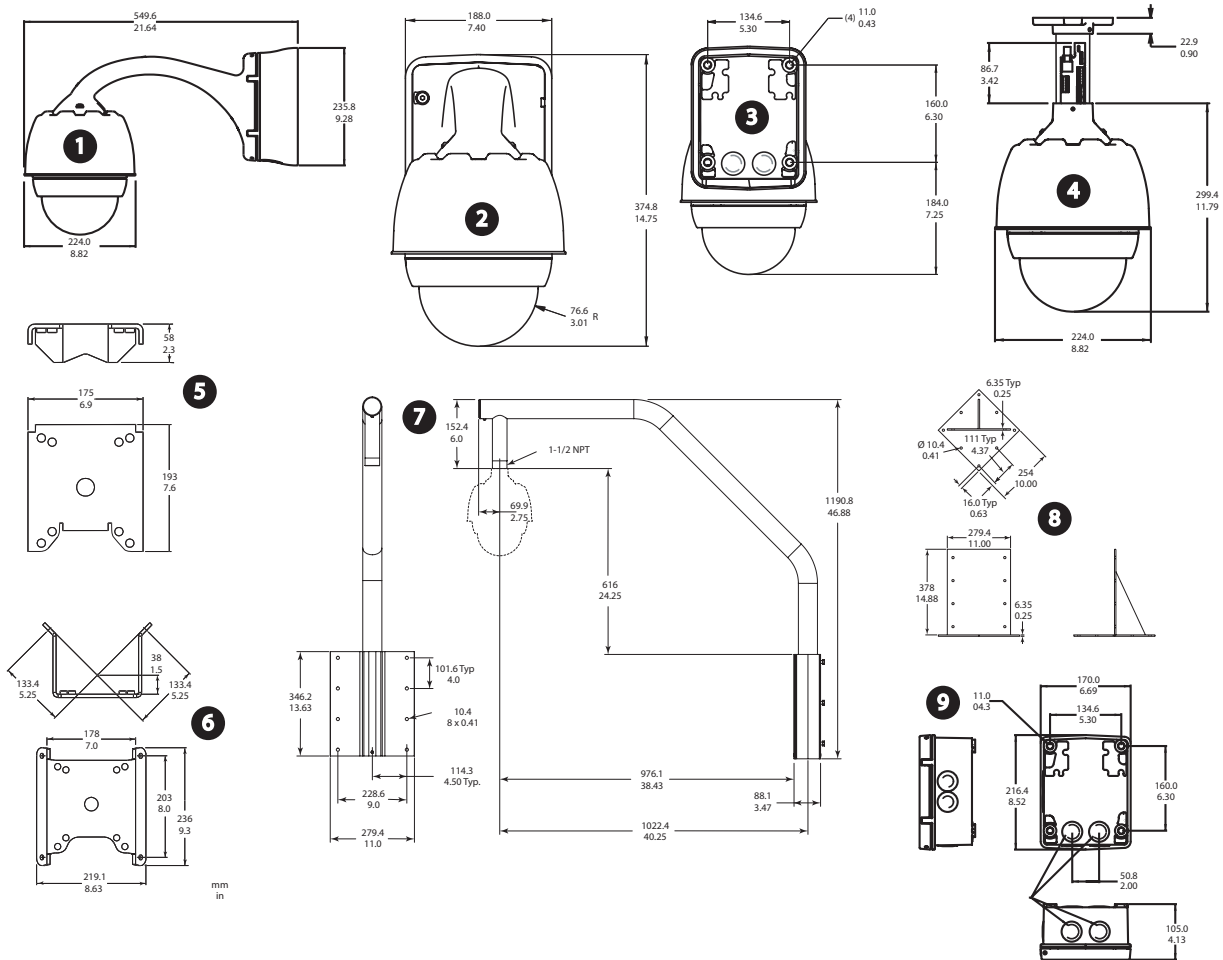
Compatibilidade com fibra óptica	Fibra de vidro multi-modo com baixos níveis de perda de 50/125 mm, 62,5/125 mm, classificado para uma largura mínima de banda de sistema de 20 MHz (vídeo de 850 nm/Controlo de 1300 nm)
Distância máx.	4 km

Distribuição: Segurança Industrial Equipamentos
 Fone/Fax: (41) 4063-9687 ou 3267-1364
 cml@segind.com.br - segindbr@hotmail.com
 www.segind.com.br



Dimensões de sistema interior

Referência	Descrição	Referência	Descrição
1	Montagem mural – Lado com fonte de alimentação e saia envolvente removida	4	Montagem em tubo
2	Montagem mural – Frente com fonte de alimentação e saia envolvente	5	Montagem no tecto – Frente
3	Montagem mural – Traseira com fonte de alimentação e saia envolvente	6	Montagem no tecto - Lado



Dimensões do sistema exterior

Referência	Descrição	Referência	Descrição
1	Montagem mural – Lado com fonte de alimentação e saia envolvente	6	Suporte de canto
2	Montagem mural – Frente com fonte de alimentação e saia envolvente	7	Suporte de montagem no telhado
3	Montagem mural – Traseira com fonte de alimentação e saia envolvente	8	Adaptador de suporte de montagem no telhado
4	Montagem em tubo	9	Fonte de alimentação para suportes de tubo e de telhado
5	Suporte de Haste		

Distribuição: Segurança Industrial Equipamentos
 Fone/Fax: (41) 4063-9687 ou 3267-1364
 cml@segind.com.br - segindbr@hotmail.com
 www.segind.com.br